

3.4.2 Bordcomputer BOSCH LCD Remote

Der Bordcomputer am Lenker dient als Bordcomputer. Er steuert das System und alle Anzeigen am Bildschirm über sechs Tasten.

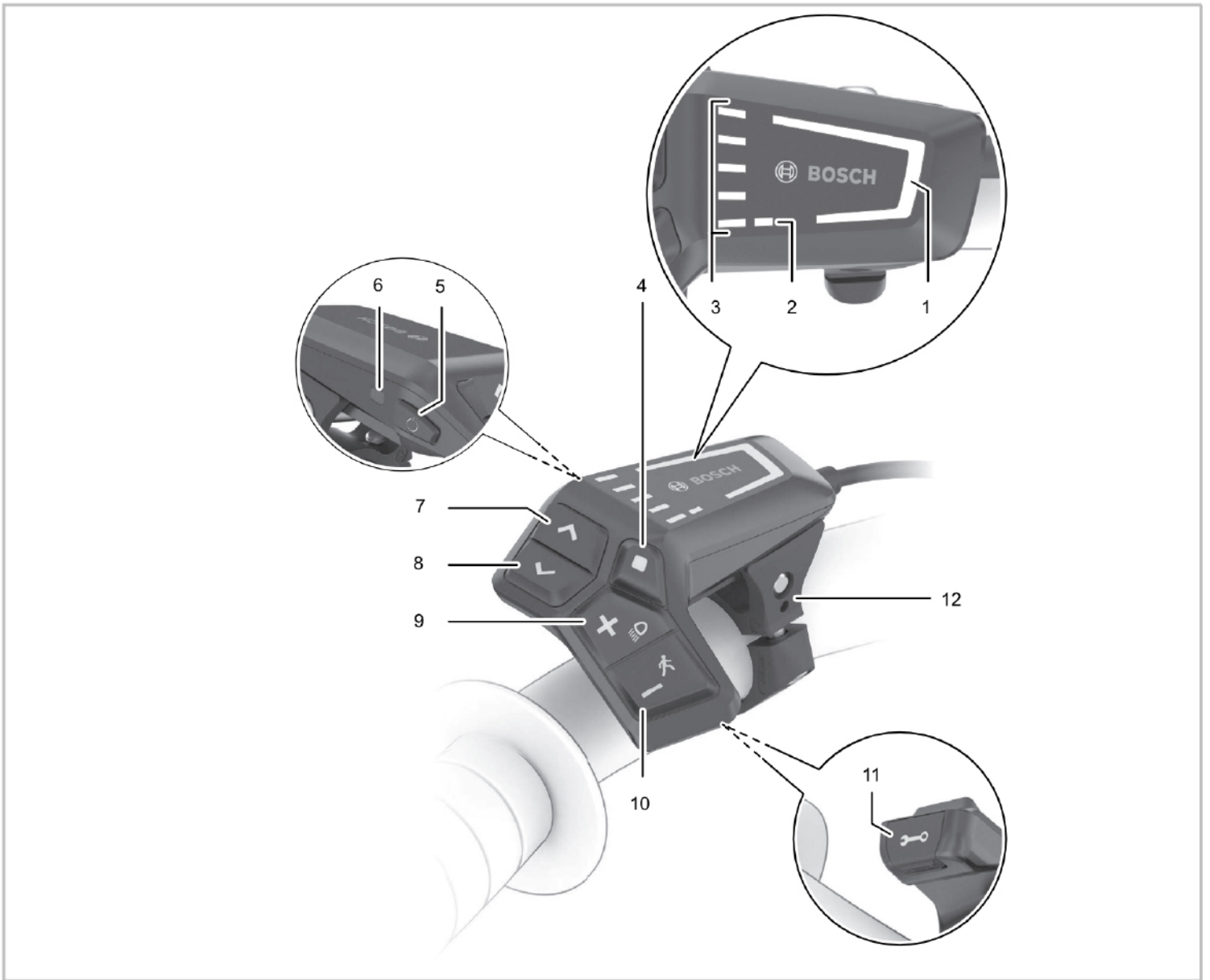


Abbildung 41: Übersicht Bordcomputer BOSCH LCD Remote

1	Anzeige gewählter Unterstützungsgrad	8 <	Helligkeit vermindern-Taste / Zurück-Taste
2	Anzeige ABS (optional)	9 +	Plus-Taste / Licht-Taste
3	Ladezustandsanzeige (Bordcomputer)	10 -	Minus-Taste / Schiebehilfe-Taste
4	Auswahl-Taste	11	Diagnose-Anschluss (nur für Wartungszwecke)
5	Ein-Aus-Taste (Bordcomputer)	12	Halterung
6	Umgebungslichtsensor		
7 >	Helligkeit erhöhen-Taste / Vorwärts-Taste		